

UltraLite Weight Panel

超軽量止水パネル

LiteGate

ラ イ ト ゲ ー ト

カーボン採用で超軽量。「女性ひとり」でカンタン設置

重さなんと、

2400g!!!

設置に煩わしさがありません

素材にカーボン（CFRP）を採用しているため、驚くほど軽くてしかも強靱です。保管場所も省スペースで設置にも特別な知識は必要ありません。

「女性ひとり」で時間をかけずに設置可能なので不意の水害対策として活用していただけます。



パネルサイズ

間口サイズは千差万別。開口スペースに合わせたオリジナルプランをご提案いたします。

※製品一覧は裏面をご覧ください。

- ・ステンレス製無人自動遮水ゲート
- ・CFRP製無人自動遮水ゲート
- ・無人自動ロールゲート
- ・超軽量止水パネルライトゲート

※ご要望に合わせた開口部サイズで承ります。

品番	サイズ (単位 mm)	重量 (g)
3015	H300 × W1500 × D25	2400
5015	H500 × W1500 × D25	3700
3020	H300 × W2000 × D25	3000
5020	H500 × W2000 × D25	4900

32
34
33
32



超簡単設置のライトゲート他水害対策のことなら、どうぞお気軽にご相談下さい。

※対応パネルサイズ Wide800mm ~ Wide2500mm

SigGate Significant Gate

超軽量止水パネルならシグゲート



株式会社 三恵工作所
TEL. 06-6489-1415 FAX. 06-6489-1416
尼崎事業所：尼崎市東難波町 5-2-18 尼信難波ビル 1F
加古川事務所：加古川市金沢町 7 番地 関西熱化学(株)内
加古川工場：加古川市尾上町 1847-2

製品案内

SigGate
Significant Gate

無人対応から超軽量止水パネルまで



ステンレス (SUS304) 製無人自動遮水ゲート

※特許 No. 4773577

24 時間完全無人対応のステンレス製遮水ゲート。

浮力応用のため災害時の停電や浸水による漏電等の影響がありません。

平常時はピット内収納設計で故障知らずです。

輪荷重 25t まで対応しています。

NETIS

国土交通省新技術情報提供システム

技術名称：浮力式防潮扉（水位追随型）

登録番号：N0.KKK-110004



カーボンファイバー (CFRP) 製無人自動遮水ゲート

※特許 No. 4773577

輪荷重 6t まで対応の都市型遮水ゲート。

地下駐車場入口や玄関などに有効なゲートです。

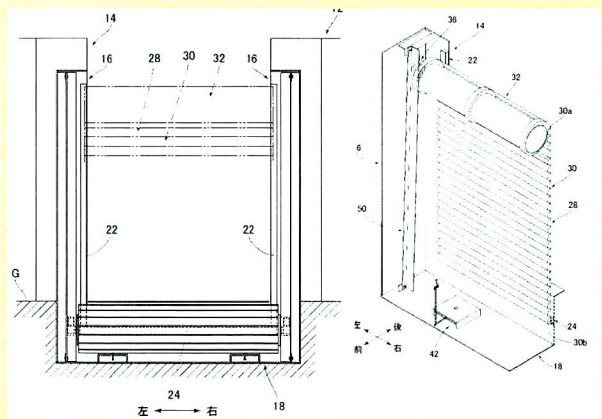


NETIS

国土交通省新技術情報提供システム

技術名称：浮力式防潮扉（水位追随型）

登録番号：N0.KKK-110004

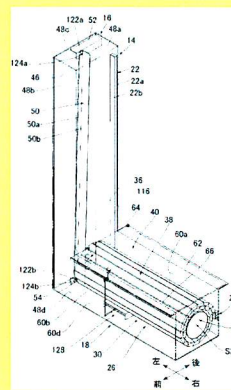


無人自動遮水扉 ロールゲート

※特許出願中

設置用掘りこみ部の深さが従来の 1/3 から 1/4 で済むので制約がある場所への設置に最適です。

WIDEsize2000mm まで対応可能。



超軽量止水パネル ライトゲート

※特許出願中

カーボン (CFRP) 素材の採用で、驚異的な軽さと強靭さを実現しました。

「女性ひとり」で簡単に設置が可能で、予期せぬ水害にも迅速に対応できます。

超軽量なため保管スペースにも困りません。

28万円/枚

SigGate
Significant Gate

無人対応から超軽量止水パネルまで



株式会社 三恵工作所

TEL. 06-6489-1415 FAX. 06-6489-1416

尼崎事業所：尼崎市東難波町 5-2-18 尼信難波ビル 1F

加古川事務所：加古川市金沢町 7 番地 関西熱化学(株)内

加古川工場：加古川市尾上町 1847-2